

Konvektomaty SMART STEAM Konvekční trouba Smart Steam, 6 GN1/1, příčně ukládané GN, elektrická

POL. #: _____

MODEL #: _____

PROJEKT # _____

SIS # _____

AIA # _____



260687 (EFCE6ISSDS)

KONVEKČNÍ TROUBA
SMART STEAM, EL, 6XGN1/1
PŘÍČNĚ

Zkrácená specifikace

Položka č. _____

Horkovzdušná trouba s přímou párou. Hlavní konstrukce z nerezové oceli. Varná komora z nerezové oceli AISI 304 s bočním osvětlením. Dveře s dvojitým dveřním sklem s dvoustupňovým otevřením. Spodní odkapnicemi pod varnou komorou a pode dveřmi. Ohřev pomocí "Incoloy" topnic. Elektromechanický termostat; nastavitelná teplota od 30°C do 300°C; vizuální displej a teploměr. 1-bodová pokrmová sonda. Časovač od 0 do 120 minut s akustickým alarmem. 5ti stupňová regulace vlhkosti.

Dodáváno vč. vnitřních bočních vodících ližin na 6xGN1/1 ukládaných příčně - rozteč 60mm.

Hlavní funkce a vlastnosti

- Hlavní otočný spínač s následujícími funkcemi (polohami otočení): ZAP/VYP, horký vzduchu a dalších 5 úrovní vlhkosti (zapaření).
- Zrychlené ochlazení komory.
- Nastavitelná minutka v rozsahu do 120minut nebo nepřetržitý režim. Po uplynutí nastavené doby se ozve akustický signál a dojde k odpojení topnic komory a vypnutí ventilátoru.
- Maximální teplota 300°C.
- Dokonalá rovnoměrnost: zaručuje dokonalé rozložení tepla v celém prostoru komory trouby.
- Halogenové osvětlení komory a příčné ukládání GN nádob zajišťuje snadnou vizuální kontrolu připravovaného pokrmu.
- Pokrmová teplotní sonda.
- Odkapávací miska pro zachycení zbytkové šťávy z vaření a tuku.
- Odkapávací miska pod dveřmi pro zachycení kondenzátu.
- Dvojestupňové otevírání, aby se zabránilo náhodnému úniku tepla.
- Ruční ventil pro nastavení polohy klapky pro odvod páry.
- Kapacita: 6 GN 1/1.

Konstrukce

- Robustní provedení díky konstrukci z nerezové oceli.
- Varná komora z ušlechtilé nerez oceli AISI304.
- Dvojitě dveřní sklo s otevřenou rámovou konstrukcí pro chladný venkovní dveřní panel. Snadno rozevíratelné vnitřní sklo na pantech pro snadné čištění.
- Ergonomické dveřní madlo.
- Integrovaný odtokový otvor.
- V ceně zařízení je boční vedení plechů s roztečí 60mm.
- IPX4 - ochrana proti průniku vody.

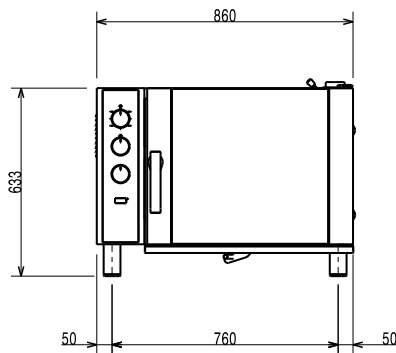
Extra příslušenství

- Změkčovač vody, externí, manuální - 12 l. Vhodný zejména pro malé myčky nádobí jako jsou myčky a skla a podpultové myčky. Provozní tlak mezi 1 a 8 bary. Vč.12 litrového nerezové nádoby z AISI304 s 9 l pryskyřičné náplně. Provozní teplota: pro vodu od +5°C do +15°C. Maximální průtok 1000 l/hod. PNC 860412
- Rošt GN 1/1 - 2 kusy, nerez AISI 304 PNC 921101
- Rošt pro konvektomaty 6xGN 1/1 - pro zasunutí gastronádob GN 1/2 PNC 921106
- Rošt na kuřata, GN1/1, na 8 kuřat (á 1.2kg), sada 2ks PNC 922036

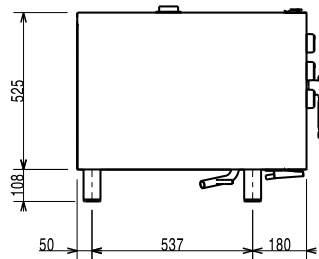
SCHVÁLENO: _____

- Podestavba, otevřená, pro konvektivní trouby 6xGN1/1 PNC 922101
- Vedení plechů pro podestavby pod konvektomaty 6xGN 1/1 PNC 922105
- Sprcha pro konvektomaty - navinovací, pro montáž pod konvektomat, 6x GN1/1N, 10x GN1/1GN, 10x GN2/1GN. NELZE pro 20xGN 1/1 a GN 2/1 PNC 922170
- Sprcha pro boční montáž (montuje se na vnější stranu konvektomatu a obsahuje i držák k montáži na konvektomat) PNC 922171
- Rošt na kuřata, GN1/1, na 8 kuřat (á 1.2kg) PNC 922266
- GN1/1 - rošt + 6 grilovací jehlice, pro podélné i příčné konvektomaty PNC 922325
- Držák/rám pro grilovací jehlice, GN1/1 (pro 4 dlouhé nebo 6 kratších). PNC 922326
- Volcano Smoker - vložka na dřevěné štěpky pro uzení v konvektomatech s podélným či příčným ukládání GN nádob (různé druhy štěpky se objednávají zvlášť) PNC 922338

Zepředu

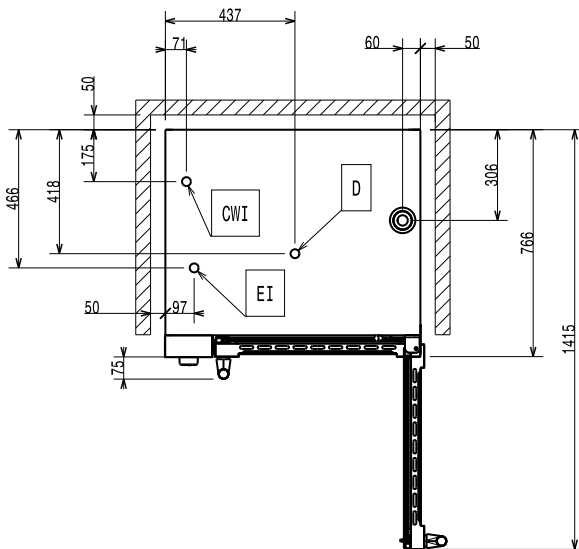


Boční



CWI1 = Napojení studené vody 1
 CWI2 = Napojení studené vody 2
 D = Odpad
 EI = Elektrické napojení

Shora



Elektro

Napětí:	
260687 (EFCE61SSDS)	380-400 V/3N ph/50 Hz
Příkon max:	7.7 kW
Celkový příkon:	7.7 kW

Kapacita:

GN:	6 - 1/1 Gastronorm
------------	--------------------

Hlavní informace

Vnější rozměry, Šířka	860 mm
Vnější rozměry, Hloubka	767 mm
Vnější rozměry, Výška	633 mm
Netto váha:	79.5 kg
Počet roštů	6
Rozteč vedení plechů:	60 mm
Horký vzduch	X
Pokrmová sonda	X
Vnitřní rozměry - šířka:	560 mm
Vnitřní rozměry - hloubka:	370 mm
Vnitřní rozměry - výška:	380 mm
Ochrana pro vodě:	IPX4

Požadavky na odtah

Latentní teplo:	1232 W
Citelné/přímé teplo:	2695 W

ISO Certifikáty

ISO Standardy:	ISO 9001; ISO 14001; ISO 45001; ISO 50001
-----------------------	---